

ESPLOSO RICAMBI CALDAIE DOMESTICHE

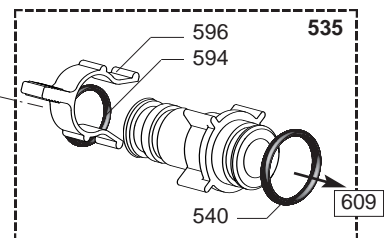
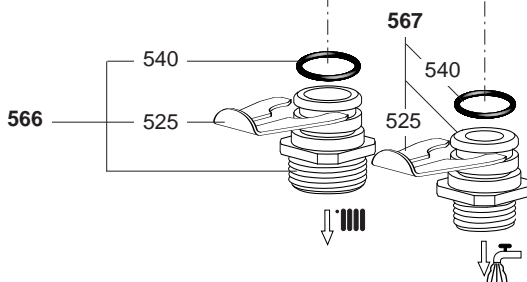
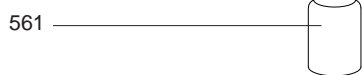
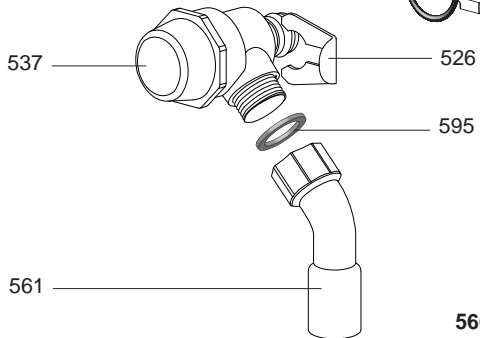
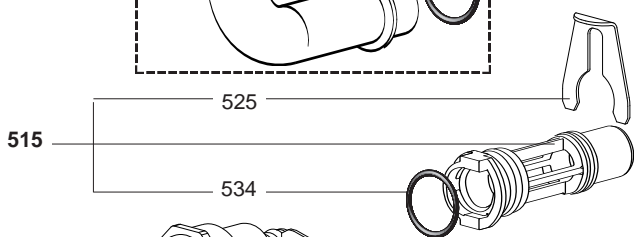
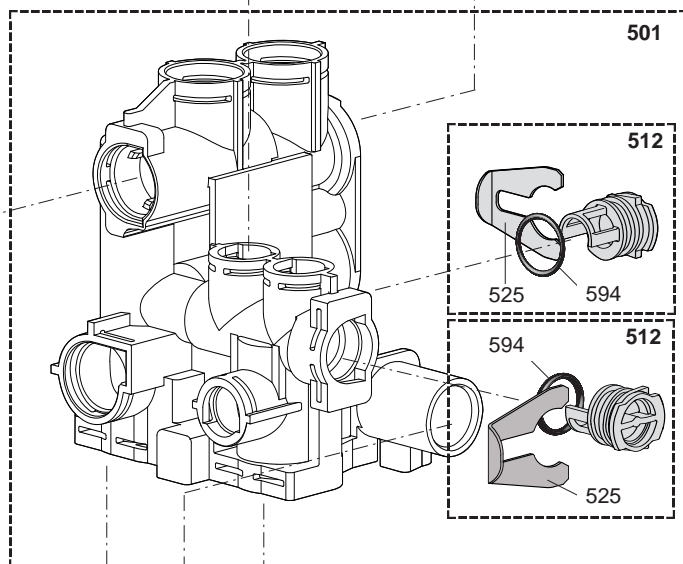
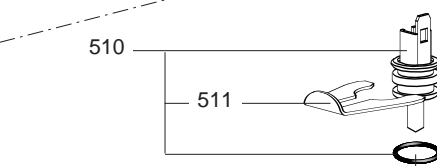
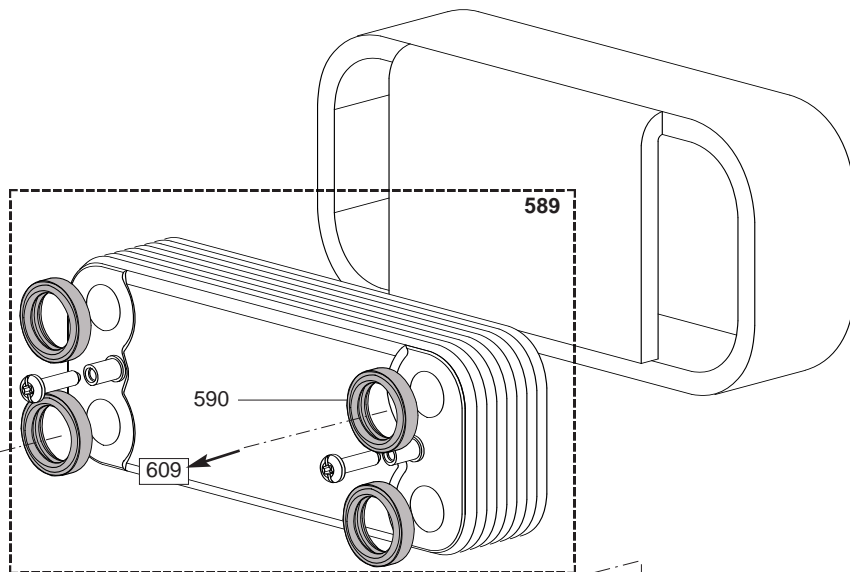
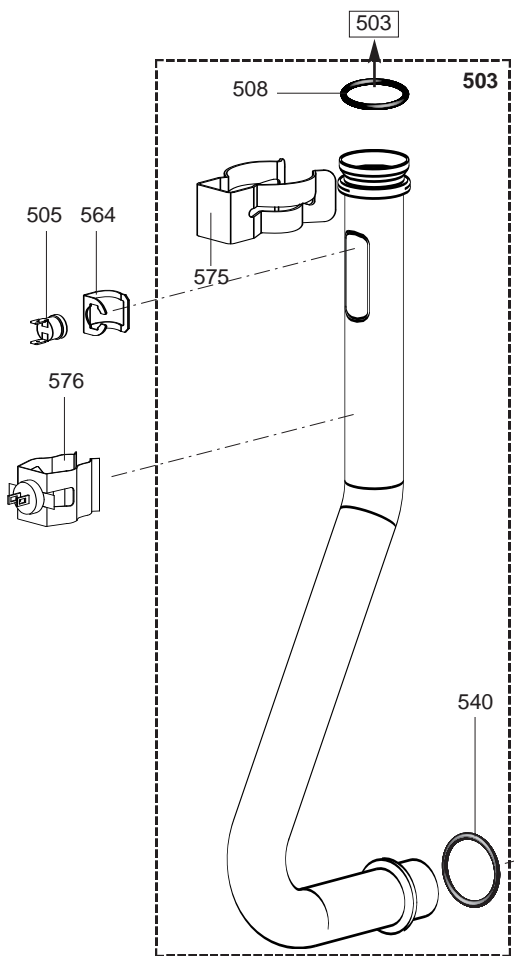
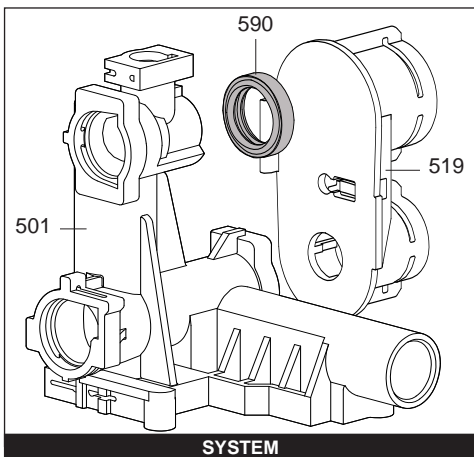
Modello

TALIA - ALIXIA GREEN IN/EXT

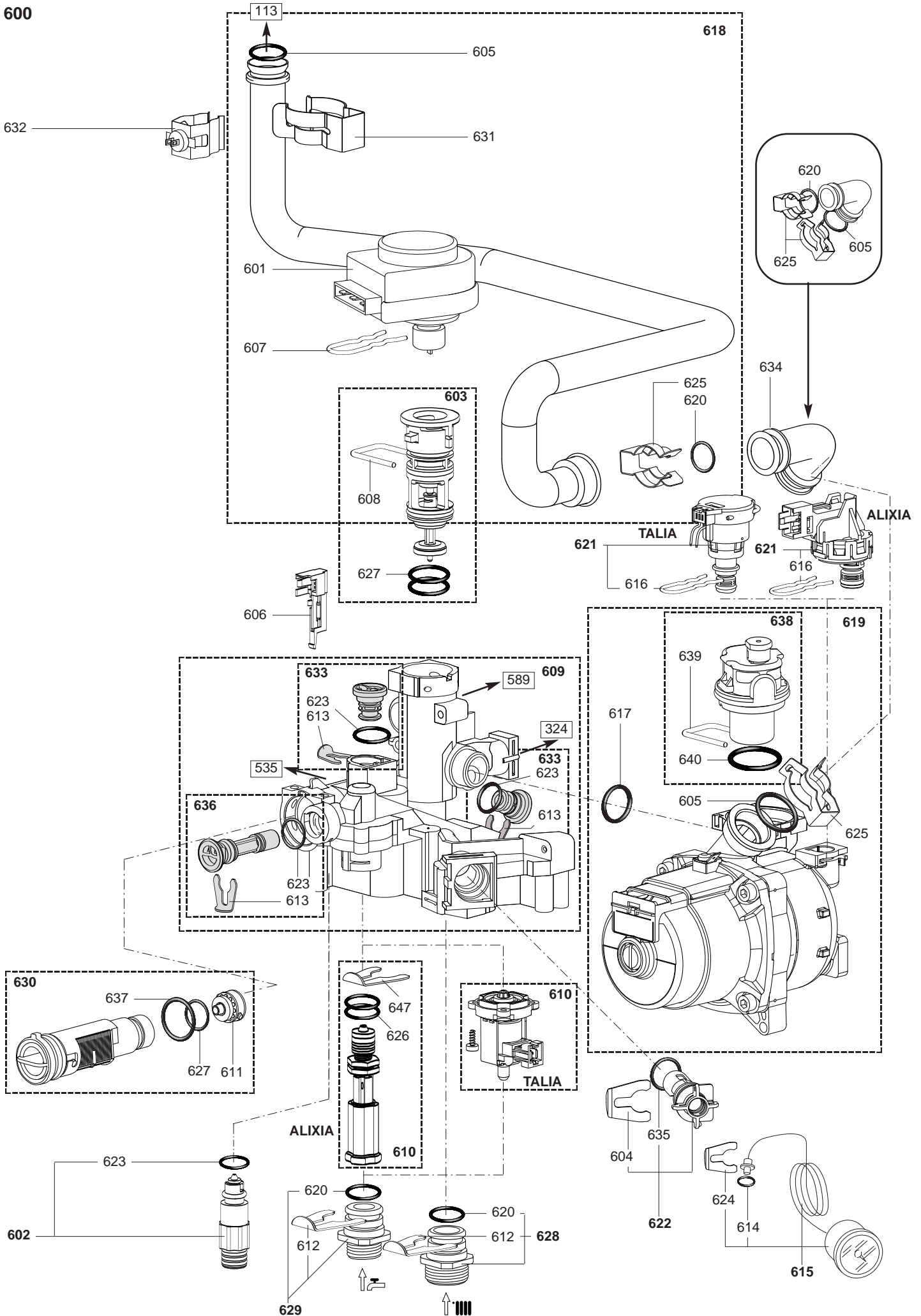
R8216276-01IT - Edizione 01 - 20/10/2008

3310008		TALIA GREEN IN 25 MET
3310014		TALIA GREEN IN SYSTEM 12 MET
3310013		TALIA GREEN IN SYSTEM 25 MET
3310020		TALIA GREEN EXT 25 MET
3310019		ALIXIA GREEN IN 25 MET
Codice	Ind.	Modello	Date inizio	Data fine

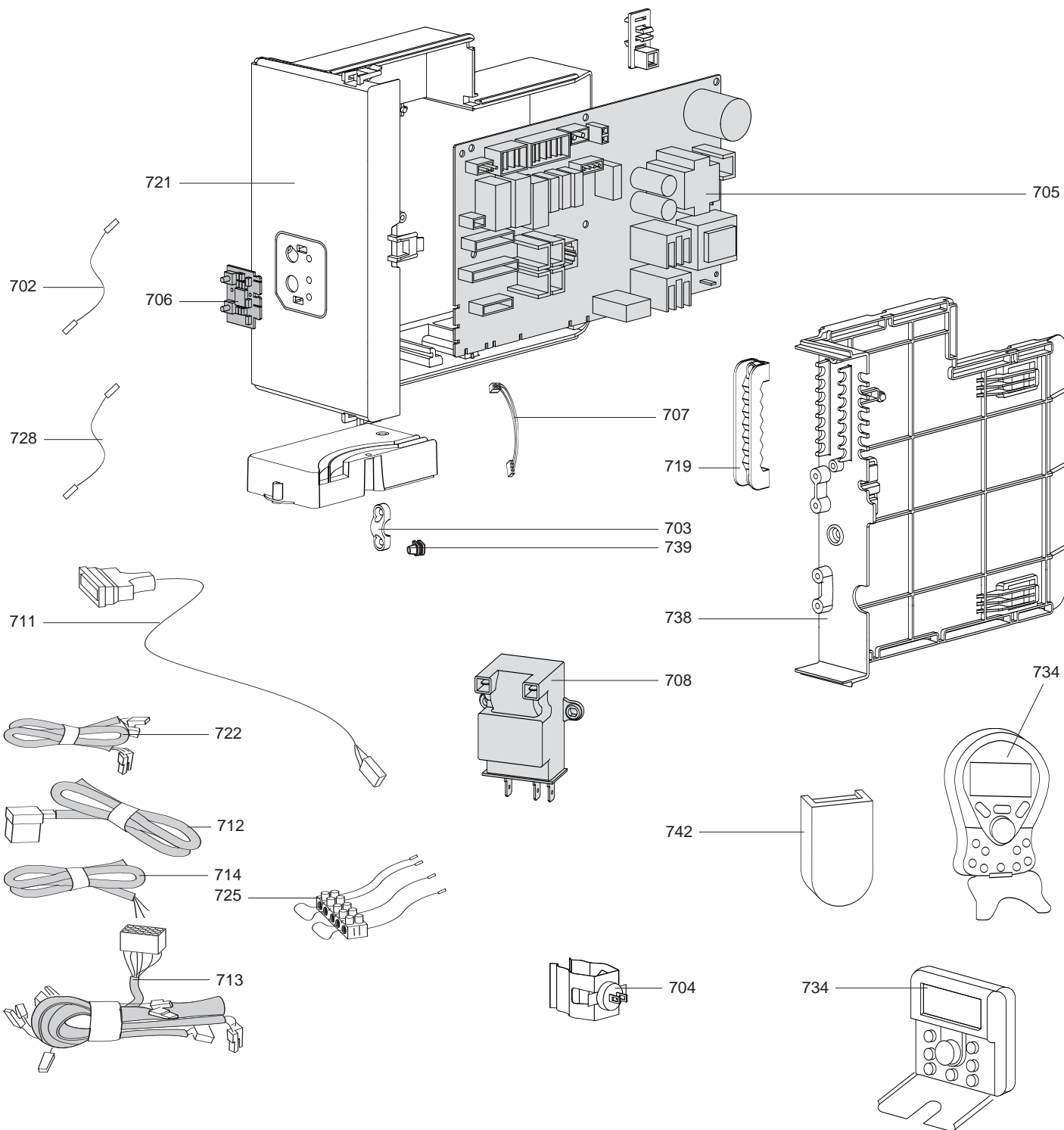
Rifer. figura	Descrizione	Codice	Tipo	IN / EXT					Data		
				TALIA GREEN	TALIA GREEN	TALIA GREEN	SYSTEM	ALIXIA GREEN	IN	da	a
0100	BRUCIATORE										
0101	SCAMBIATORE 24KW	60000292		•	•		•	•			
	SCAMBIATORE 12KW	60001128				•					
0102	SPORTELLO COMPLETO	60000318		•	•		•	•			
0110	ELETTRODO D'ACCENSIONE	60000868		•	•	•	•	•			
0111	ELETTRODO DI IONIZZAZIONE	60000867		•	•	•	•	•			
0112	GUARNIZIONE D:85-66.5-2.5	61314753		•	•	•	•	•			
0114	SIFONE	60000987		•	•	•	•	•			
0120	MOLLA PANNELLO FRONTALE (KIT)	65107048		•	•	•	•	•			
0127	PANNELLO ANT. CAMERA STAGNA	60000986		•	•	•	•	•			
0133	DEGASATORE	60000994		•	•	•	•	•			
0134	GUARNIZIONE ELETTRODI	60000286		•	•	•	•	•			
0135	PANNELLO ISOLANTE ANTERIORE	60000297		•	•	•	•	•			
0136	GUARNIZIONE PORTA	60000623		•	•	•	•	•			
0137	BRUCIATORE 24KW	60000288		•	•		•	•			
	BRUCIATORE 12-18KW	60000864				•					
0150	TUBO PVC D:19 LUNG:750	60000976		•	•	•	•	•			
0151	TUBO FLESSIBILE	60000532		•	•	•	•	•			
0152	TUBO SIL. D: 8x1 LUNG : 0.15M	60001013		•	•	•	•	•			
0200	ESTRATTORE COMPLETO										
0202	RACCORDO BI-FLUSSO	60000523		•	•	•	•	•			
0203	GUARNIZIONE	60000317		•	•	•	•	•			
0205	GUARNIZIONE 80mm	60000315		•	•	•	•	•			
0213	TAPPO ANALISI FUMI + O-RING	65104295		•	•	•	•	•			
0300	CAMERA STAGNA										
0304	TAPPO RITORNO ARIA	65104249		•	•	•	•	•			
0305	GOMMINO INGRESSO CAVI	60000716		•	•	•	•	•			
0317	PANNELLO LATERALE DX	65107067		•	•	•	•	•			
0318	PANNELLO LATERALE SX	65107068		•	•	•	•	•			
0321	GUARNIZIONE ACQUA-GAS 3/8	573521		•	•	•	•	•			
0324	TUBO VASO ESPANSIONE	65107070		•	•	•	•	•			
0325	ANELLO OR D: 8.9-2.7	61009834-14		•	•	•	•	•			
0327	VASO ESPANSIONE UNIFICATO 7 LITRI	65101719		•	•	•	•	•			
0328	IDROMETRO	65104726		•	•	•	•	•			
0337	SUPPORTO GRUPPO IDRAULICO	65104311		•	•	•	•	•			
0362	MAGNETE	65104670		•	•	•	•	•			
0363	SUPPORTO VASO ESPANSIONE	65107069		•	•	•	•	•			
0365	SUPPORTO IDROMETRO	65107076		•	•	•	•	•			
0400	GRUPPO GAS										
0401	VALVOLA GAS	60000537		•	•	•	•	•			
0402	CONDOTTO	60000290		•	•	•	•	•			
0404	VENTURI D: 17MM	60000536		•	•		•	•			
	VENTURI D: 14MM	65105894				•					
0407	VENTILATORE	60000622		•	•	•	•	•			
0410	GUARNIZIONE	61306072		•	•	•	•	•			
0412	SILENZIATORE	60000539		•	•	•	•	•			
0419	TUBO GAS	65107075		•	•	•	•	•			
0420	DIAFRAMMA GAS D: 4.50	60000633				•					
0427	GUARNI. PIANA D: 24-18.2-1.5	60022835-01		•	•	•	•	•			
0480	ANELLO OR D: 17.76-1.78	61308092				•	•				



Rifer. figura	Descrizione	Codice	Tipo	IN / EXT					Data		
				TALIA GREEN	TALIA GREEN	TALIA GREEN	SYSTEM	ALIXIA GREEN	IN	da	a
				25	25	12	25	25			
0500	PARTE MANDATA										
0501	GRUPPO MANDATA	65104312		●	●			●			
	GRUPPO MANDATA	65105091				●	●				
0503	TUBO MANDATA RISCALDAMENTO	60000534				●	●	●			
	TUBO MANDATA	65107072		●	●						
0505	SICUREZZA TERMICA 100Â°C	61010572		●	●	●	●	●			
0508	O-RING 3,53X17,04	65104262		●	●	●	●	●			
0510	SONDA NTC	65104338		●	●	●	●	●			
0511	CLIP	65104339		●	●			●			
0512	TAPPO	65104445		●	●	●	●	●			
0515	BY-PASS	65104336		●	●	●	●	●			
0519	INTERFACCIA	65105181				●	●				
0525	CLIP D=18	65104259		●	●	●	●	●			
0526	CLIP D:10	65104260		●	●	●	●	●			
0534	O - RING 15,88X2,62	65104337		●	●	●	●	●			
0535	TUBO BY-PASS	65104340		●	●	●	●	●			
0537	VALVOLA SICUREZZA	61312668		●	●	●	●	●			
0540	ANELLO OR D: 17.86-2.62	61308091		●	●	●	●	●			
0561	TUBO VALVOLA SICUREZZA	65104447		●	●	●	●	●			
0564	CLIP	61010050		●	●	●	●	●			
0566	RACCORDO 3/4	65104326		●	●	●	●				
0567	RACCORDO 1/2	65104327		●	●						
0575	CLIP	60000309		●	●	●	●	●			
0576	SONDA NTC T335D + CLIPS 18	990686		●	●	●	●	●			
0584	ANELLO OR D: 11.91-2.62	60000850						●			
0589	SCAMBIATORE SANITARIO	65104333		●	●						
0590	GUARNI. AUTO-SIGILLANTE	61002249		●	●			●			
0594	O - RING 15,54X2,62	65104325		●	●	●	●	●			
0595	GUARNI. PIANA D: 13.9-10.4-1.5	60061853-02		●	●	●	●	●			
0596	CLIP TUBO BY-PASS	65104700		●	●	●	●				

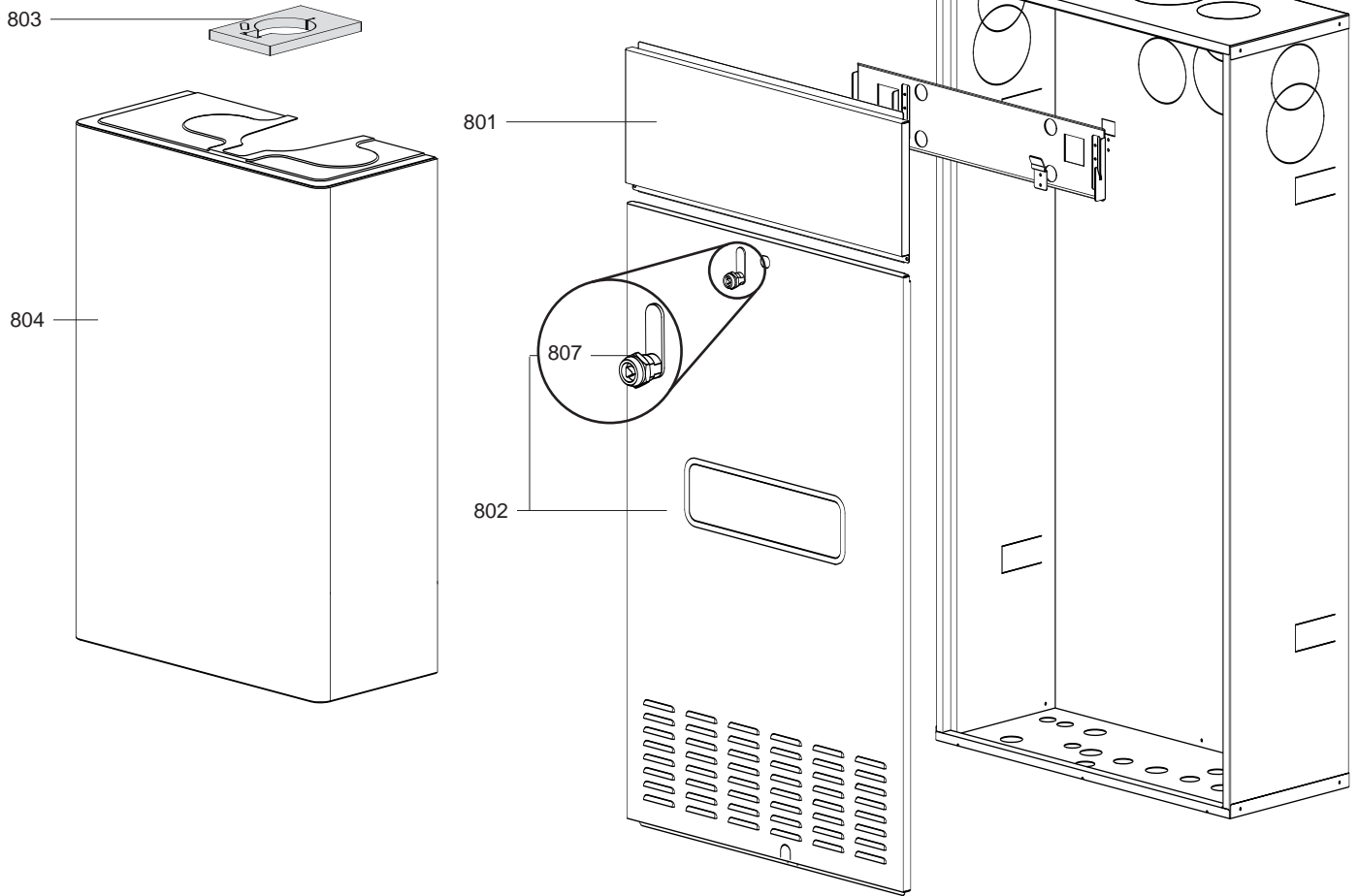


Rifer. figura	Descrizione	Codice	Tipo	IN / EXT					Data		
				TALIA GREEN	TALIA GREEN	TALIA GREEN	SYSTEM	ALIXIA GREEN	IN	da	a
				25	25	12	25	25			
0600	PARTE RITORNO										
0601	MOTORE DI VALVOLA A 3 VIE	61302483		•	•		•				
0602	RUBINETTO SVUOTAMENTO	65104328		•	•	•	•				
0603	OTTURATORE VALVOLA 3 VIE	65104314		•	•		•				
	TAPPO	65105093				•	•				
0604	CLIP	65104331		•	•	•	•	•			
0605	O-RING 3,53X17,04	65104262		•	•	•	•	•			
0606	SENSORE REED	65104323		•	•						
0607	CLIP	65104332		•	•		•				
0608	CLIP	65104316		•	•	•	•	•			
0609	GRUPPO RITORNO	65104335						•			
	GRUPPO RITORNO	65105322		•	•	•	•				
0610	RUBINETTO DI RIEMPIMENTO	65104324						•			
	RUBINETTO DI RIEMPIMENTO AUTO.	65104669		•	•	•	•				
0611	LIMITATORI DI PORTATA (KIT)	65104318	8-10-12 LT	•	•	•	•	•			
0612	CLIP D=18	65104259		•	•	•	•				
0613	CLIP D:10	65104260		•	•			•			
0614	ANELLO OR D: 5.7-1.9	61009834-10		•	•	•	•	•			
0615	IDROMETRO	65104726		•	•						
0616	CLIP	65104322		•	•	•	•	•			
0617	O - RING 21,89X2,62	65104320		•	•	•	•	•			
0618	TUBO RITORNO RISCALDAMENTO	60000528						•	•		
	TUBO RITORNO	65107073		•	•						
	TUBO RITORNO	65107152				•					
0619	CIRCOLATORE 5M 1V	60001334						•			
	CIRCOLATORE	65107223		•	•	•	•				
0620	ANELLO OR D: 17.86-2.62	61308091		•	•	•	•	•			
0621	PRESSOSTATO PROPORZIONALE	65104321		•	•	•	•				
	PRESSOSTATO DI MINIMA	65105090						•			
0622	FILTRO ACQUA	65104711		•	•	•	•	•			
0623	O - RING 9,19X2,62	65104313		•	•	•	•	•			
0624	CLIP	65100680		•	•	•	•	•			
0625	CLIP	61307589		•	•	•	•	•			
0627	O - RING 23,47X2,62	65104315		•	•	•	•	•			
0628	RACCORDO 3/4	65104326				•	•				
0629	RACCORDO 1/2	65104327				•	•				
0630	FLUSSOSTATO SANITARIO	65104317		•	•			•			
	TAPPO OTTURATORE SANITARIO	65105179				•	•				
0631	CLIP	60000309		•	•	•	•	•			
0632	SONDA NTC T335D + CLIPS 18	990686		•	•	•	•	•			
0633	TAPPO	65104377		•	•	•	•	•			
0635	O - RING 15,54X2,62	65104325		•	•	•	•	•			
0636	CARTUCCIA VALVOLA RITEGNO	65105323		•	•	•	•	•			
0637	O-RING 17,17X1,78	65104303				•	•	•			
	O-RING 16,5X1,6	65105180		•	•						
0638	VALVOLA SFOGO ARIA + O-RING	65104703		•	•	•	•	•			
0639	FORCHETTA ATTACCO RAPIDO	65104704		•	•	•	•	•			
0640	O-RING	65104705		•	•	•	•	•			
0641	GUARNIZIONE SCAMBIATORE	65104334				•	•				
0647	CLIP	65104339						•			

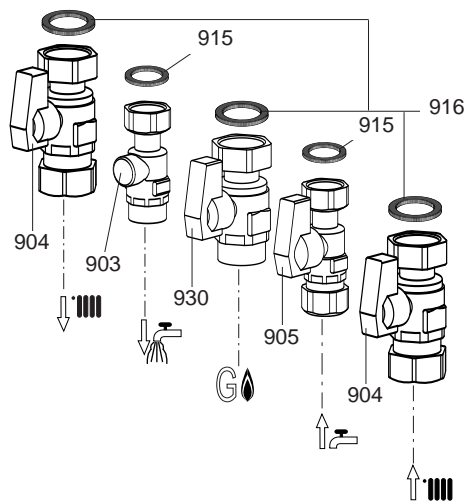


Rifer. figura	Descrizione	Codice	Tipo	IN / EXT					Data		
				TALIA GREEN	TALIA GREEN	TALIA GREEN	SYS TEM	ALIXIA GREEN	IN	da	a
				25	25	12	25	25			
0700	SCATOLA ELETTRICA										
0702	CAVO TERRA CIRCOLATORE	65107066		●	●	●	●	●			
0703	FERMACAVO	571562		●	●	●	●	●			
0704	SONDA NTC T335D + CLIPS 14	65105079		●	●	●	●	●			
0705	SCHEDA PRINCIPALE	65107056		●	●	●	●	●			
0706	SCHEDA DISPLAY	65107057		●	●	●	●	●			
0707	CABLAGGIO DISPLAY	65107065		●	●	●	●	●			
	CABLAGGIO DISPLAY	65107600						●			
0708	TRASFORMATORE AC	61002105-20		●	●	●	●	●			
0711	CABLAGGIO VALVOLA A 3 VIE	65104523		●	●			●			
0712	CAVO POMPA	65107060		●	●	●	●				
	CAVO POMPA	65107599						●			
0714	CAVO ALIMENTAZIONE	65107061		●	●	●	●	●			
0719	PRESSACAVO	65103377		●	●	●	●	●			
0721	SCATOLA SCHEDA	65107058		●	●	●	●	●			
0722	CABLAGGIO SONDE HYDRAULICE	60000742				●	●				
	CABLAGGIO CAPTORE PRESSIONE	60000813		●	●	●	●	●			
	CABLAGGIO SONDA SOLARE	60001001		●	●	●	●	●			
	CABLAGGIO RIEMPIMENTO AUTO.	65104525		●	●	●	●				
	CABLAGGIO SONDE E PRESSOSTATO	65107062		●	●						
	CABLAGGIO PROTETTORE SCAMBIATORE	65107063		●	●	●	●	●			
	CAVO ACCENDITORE	65107064		●	●	●	●	●			
	CABLAGGIO SONDE E PRESSOSTATO	65107601						●			
0725	CABLAGGIO TERMOSTATO AMBIENTE	65104524		●	●	●	●	●			
0728	CABLAGGIO ELETTRODO DI IONIZZAZIONE	60000567		●	●	●	●	●			
0734	CONTROLLO REMOTO	65107607						●			
	CONTROLLO REMOTO	65108223		●	●	●	●				
0738	COPERCHIO SCATOLA SCHEDA	65107059		●	●	●	●	●			
0739	PASSACAVO CHIUSO	569720		●	●	●	●	●			
0742	SONDA ESTERNA	999133		●	●	●	●	●			

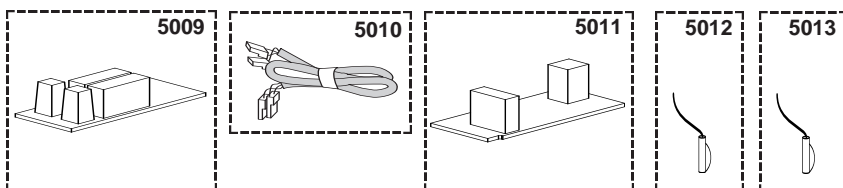
800



900



900



Rifer. figura	Descrizione	Codice	Tipo	IN / EXT					Data		
				TALIA GREEN	TALIA GREEN	TALIA GREEN	SYSTEM	ALIXIA GREEN	IN	da	a
				25	25	12	25	25			
0800	COMPONENTI PER L'INSTALLAZIONE										
0801	PANNELLO FRONTALE SUPERIORE PRETR.TO	65107080		●	●	●	●				
0802	PANNELLO FRONTALE INFERIORE	65107081		●	●	●	●				
0803	GUARNIZIONE COLLARE	65107258			●						
0804	MANTELLO	65107256			●						
0807	CHIUSURA	65107082		●		●	●	●			
0900	PLACCA RAME RUBINETTERIA										
0904	RUBINETTO 3/4	65100255		●	●	●	●	●			
0905	RUBINETTO 1/2	65100256		●	●	●	●	●			
0915	GUARNIZIONE ACQUA-GAS 1/2	573528		●	●	●	●	●			
0916	GUARNIZIONE ACQUA-GAS 3/4	573520		●	●	●	●	●			
0930	RUBINETTO 3/4 GAS	65100257		●	●	●	●	●			
5000	OPZIONI										
5009	SCHEDA CLIP-IN HI-LO ZONE	65106892		●	●	●	●	●			
5010	CAVO CLIP-IN	65106893		●	●	●	●	●			
5011	SCHEDA CLIP-IN	65107038		●	●	●	●	●			
5012	SENSORE NTC (COLLETTORE SOLARE)	65107144		●	●	●	●	●			
5013	SENSORE NTC (BOLLITORE SOLARE)	65107146		●	●	●	●	●			

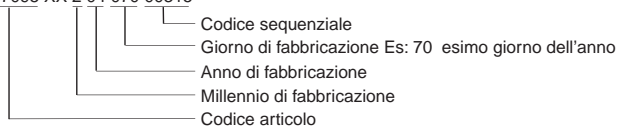
ELENCO ABBREVIAZIONI UTILIZZATE

EC	: Acqua calda.
EF	: Acqua fredda.
C	: Resistenza ceramica (Riscaldamento normale).
Ca	: resistenza ceramica (Riscaldamento accelerato).
TP	: Resistenza immersa.
1F	: Con rubinetteria.
2F	: Senza rubinetteria.
3F	: con rubinetteria e uscita complementare.
AMI	: Con miscelatore integrato.
SMI	: Senza miscelatore integrato.
PUISS	: Natura dell'apparecchio.
PN	: Apparecchio a pressione normale.
BP	: Apparecchio a bassa pressione.
PV	: Apparecchio a potenza variabile.
PF	: Apparecchio a potenza stabile.

TARGA MATRICOLA

NUMERO DI SERIE

Es: 0537095 XX 2 04 070 00315



I dati presenti sulla tariffa e le documentazioni commerciali o tecniche, gli schemi e altre informazioni sono dati a titolo indicativo e validi per un certo periodo. Il COSTRUTTORE si riserva la facoltà di modificare la presentazione, la forma, la dimensione, la concezione o la materia dei suoi prodotti.